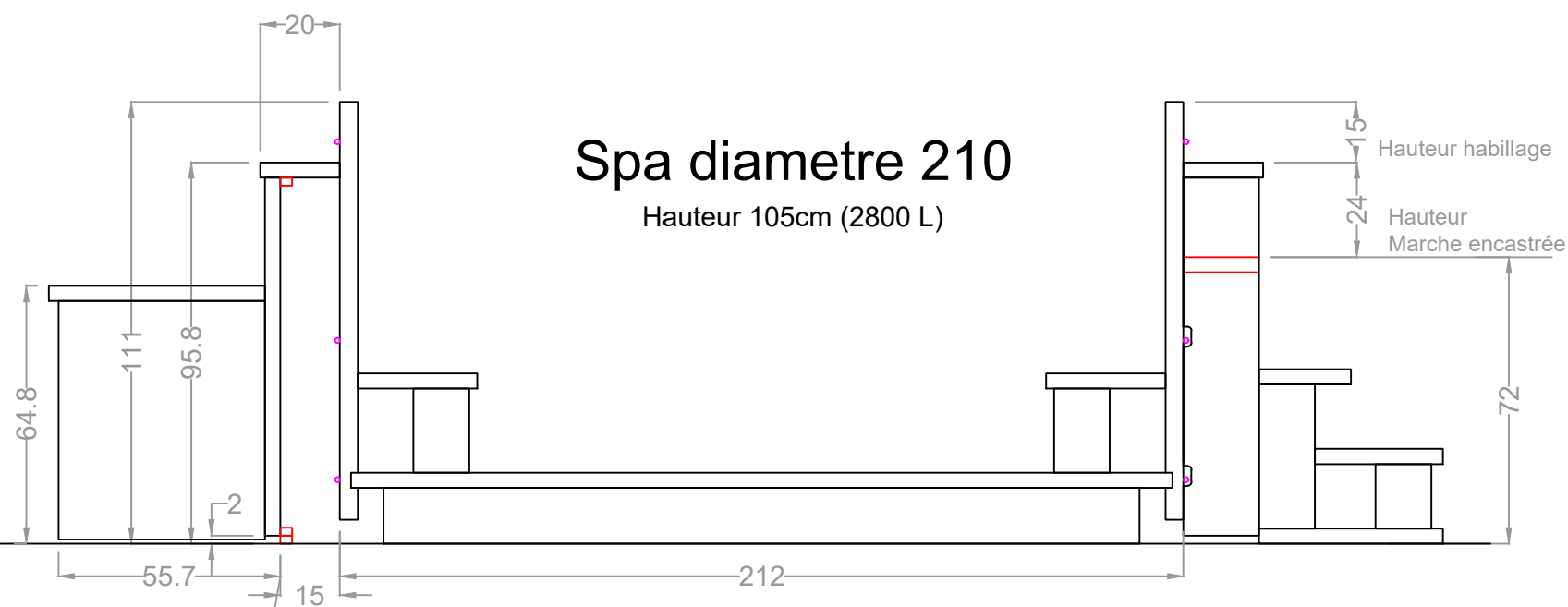
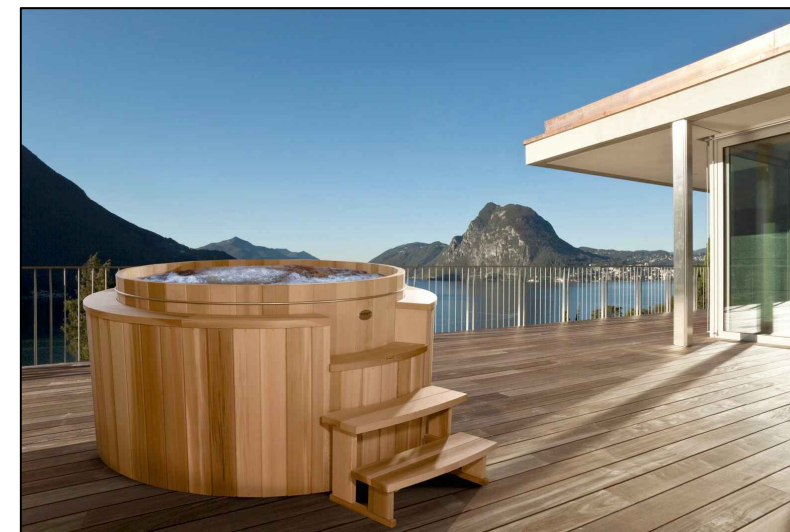


Spa diametre 210

Hauteur 105cm (2800 L)



L'habillage doit impérativement reposer sur le plancher fini.



SPAHors Sol

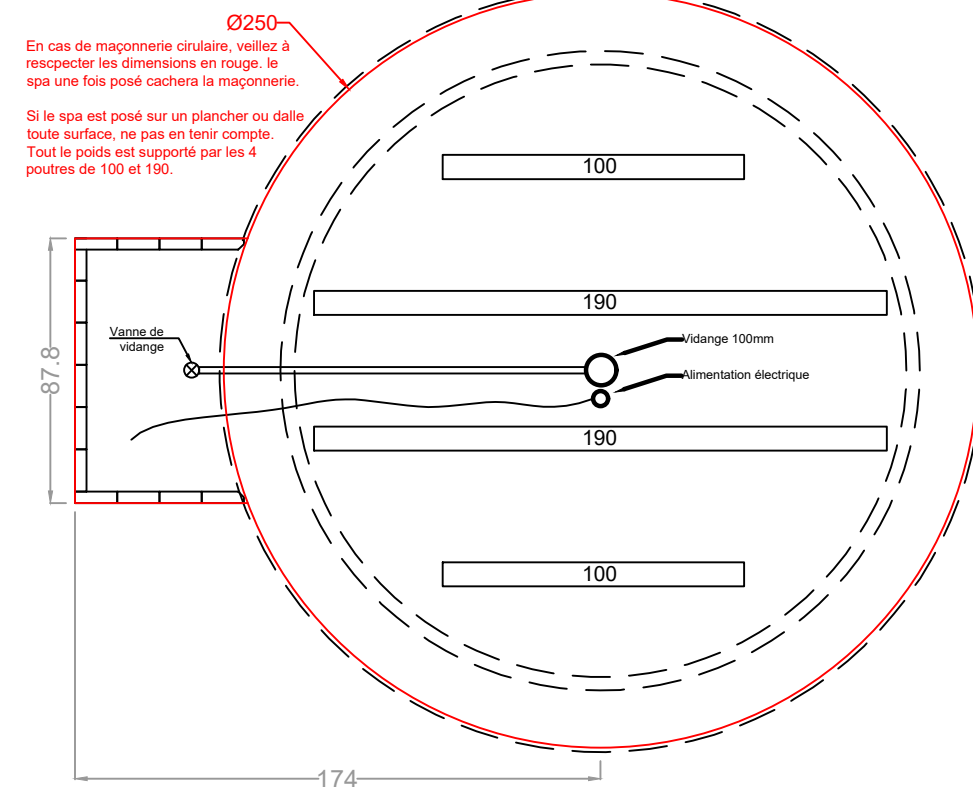
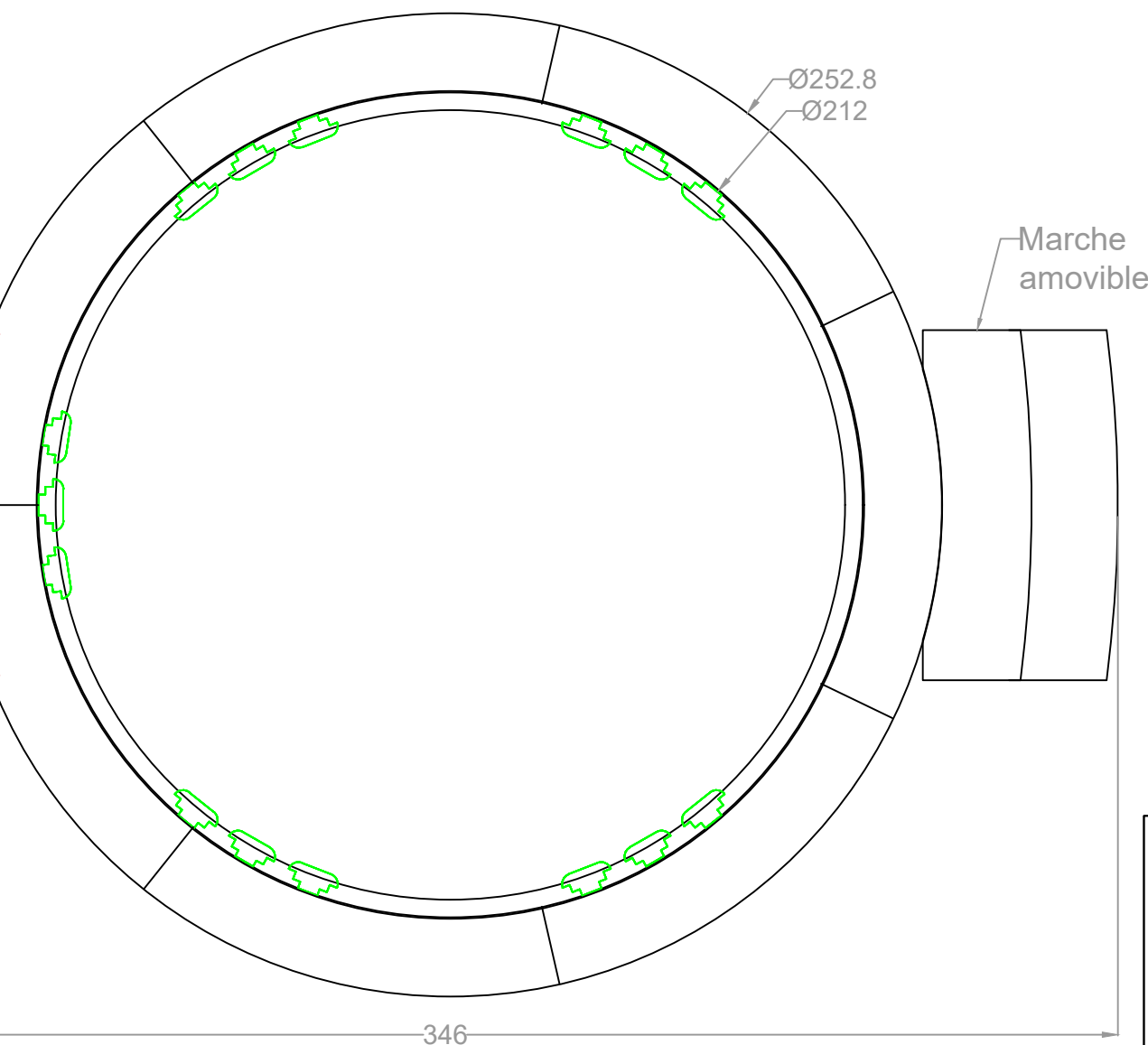
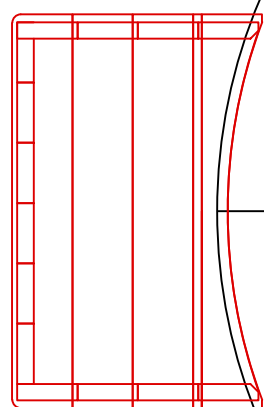
(Modèle présenté 180 x 105. photo non contractuelle)

Pré-requis :

- une évacuation pour la vidange du spa diam 100mm ou 50mm min à localiser environ au centre du spa
- une alimentation électrique 230V mono avec protection en tête de ligne 32A + 1 ligne 16A à localiser au centre du spa avec au moins 2m50 de cable
- Un plancher bois comme la photo ci dessus ou une dalle béton

Coffre SPA 210

1 filtre - 1 réchauffeur



En cas de maçonnerie circulaire, veuillez à respecter les dimensions en rouge. le spa une fois posé cachera la maçonnerie.

Si le spa est posé sur un plancher ou dalle toute surface, ne pas en tenir compte. Tout le poids est supporté par les 4 poutres de 100 et 190.



Client :	
Projet :	Spa Ø210 x 105 Hors Sol - coffre standard
Localisation :	
Date de création :	2018
Objet :	Pré requis